

S1000 tolókapu szett



KAPUMOZGATÓ MOTOR TOLÓ- ÉS ÚSZÓKAPUKHOZ

S1000 elektromechanikus motor lakó és kereskedelmi ingatlanok fogasléces mozgatású úszó- és tolókapuinak automatizálására szolgál. Bármilyen a fentebb ismertetettől eltérő más felhasználás helytelen felhasználásnak számít és szigorúan tilos.

A motorok önzáróak, ez az jelenti a gyakorlatban, hogy ha bezárja az automatika a kaput, az zárt állapotba kerül, ennek köszönhetően nincs szükség kiegészítő zárra. A hálózati tápfeszültség hibája/átmeneti hiánya esetén a motor zárszerkezete kioldható, lehetővé téve a kapu kézi mozgatását.



FIGYELMEZTETÉSEK

Jelen felhasználói kézikönyv csak üzembehelyezésre (telepítésre) és automatizálásra szakosodott, kapuszerelők számára készült.

(1)Valamennyi telepítés, elektromos csatlakozás, beállítás és tesztelés kizárólag az összes utasítás alapos elolvasása és megértése után végezhető el.

(2)Mielőtt bármit telepítene vagy bármilyen karbantartási műveletet végezne, a megszakító segítségével áramtalanítson, és vegye figyelembe a vonatkozó előírások szerinti, veszélyes területen végzendő tevékenységre vonatkozó figyelmeztetéseket.

(3)Ellenőrizze, hogy a meglévő szerkezet szilárdság és stabilitás szempontjából megfelel-e a szabványoknak.

(4)A bekötési/kábelezési munkafázis során csatlakoztassa a motoros kaput egy megbízható érintésvédelmi (földelési) rendszerhez.

(5)A beszereléshez megfelelő mechanikai és elektromos ismeretekkel rendelkező, szakképzett személyzetre (professzionális kapuszerelő) van szükség.

(6)Az automatikus vezérlőket (távírányító, nyomógombos vezérlő, kulcsos választók...stb.) tartsa megfelelő helyen, gyermekektől távol.

(7)A motoros rendszer cseréjéhez vagy javításához csak eredeti alkatrészek használhatók. A nem megfelelő alkatrészek és módszerek által okozott károkért a motor gyártója felelősséget nem vállal.

(8)Soha ne működtesse a motort, ha annak a gyanúja merül fel, hogy a motor esetleg meghibásodott vagy a kapunyitó rendszerben esetleg kárt okozhat.

(9)A motorokat kizárólag kapunyitásra és -zárásra tervezték, bármely más célra történő felhasználás nem tekinthető rendeltetésszerűnek. A nem rendeltetésszerű használatból eredő károkért a gyártó felelősséget nem vállal. Nem rendeltetésszerű használat esetén minden garancia érvényét veszti, és az ebből fakadó kockázatokért kizárólag a felhasználó felelős.

(10)A kapunyitó rendszer csak megfelelő állapotban üzemeltethető. Mindig kövesse a szabványos eljárásokat a jelen telepítési és üzemeltetési kézikönyvben részletezett utasítások betartásával.

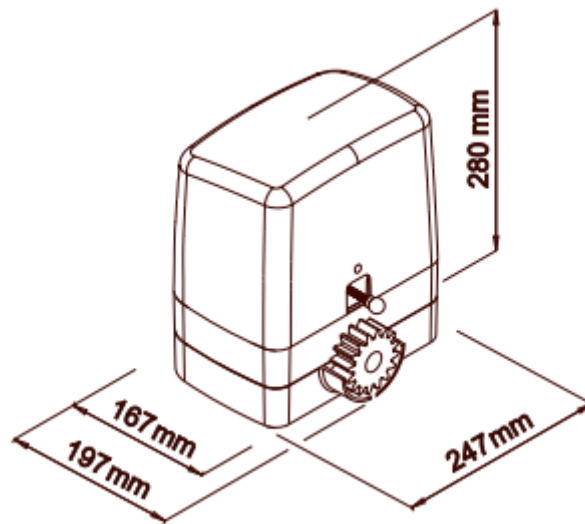
(11)Csak akkor használja a távirányítót, ha a kapu nyitását (mozgását) teljes szélességében jól látja.

(12)A kapu programozásakor és későbbi működtetése előtt győződjön meg arról, hogy annak útjában sem tárgy, sem személy nem tartózkodik. Csak akkor működtesse a kaput, ha mozgás közben látja azt. A kaput ne működtesse gyermek semmilyen esetben sem, gyermekek ne játszanak az automatika közelében.

(13) A telepítésnek meg kell felelnie a hatályos jognak és szabályozásnak, különösen tekintettel az EN 12445 rendelkezéseinek. Más szerkezettel összeszerelve vagy abba integrálva a 2006/42/EC irányelv rendelkezéseinek megfelelő készüléket alkosson. A kapu váz szerkezetet úgy kell kialakítani, hogy esetleges túlfutásnál ne tudjon eldőlni/kidőlni az. A Holhós és Társa Kaputechnika Kft. semmilyen, a rendszer nem megfelelő használata vagy telepítése miatt esetlegesen bekövetkező sérülésért, kárért vagy bármely személyben vagy vagyontárgyban bekövetkező kárért nem vállal felelősséget.

Kérjük, hogy a telepítési útmutatót - későbbi felhasználás céljából - őrizze meg.

A motor méretei:



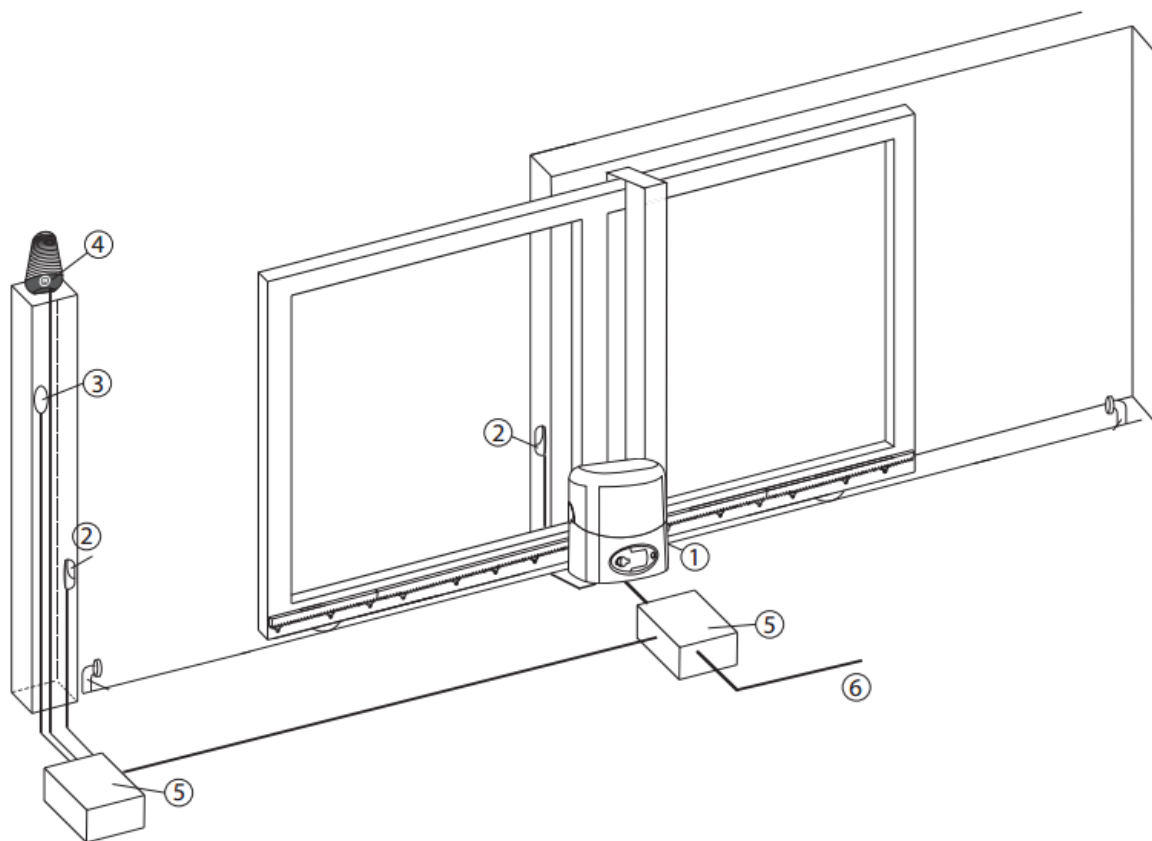
FELSZERELÉS:

Előzetes ellenőrzések

Az automatika helyes működésének biztosítása céljából a felszerelés megkezdése előtt ellenőrizze a következőket:

- Győződjön meg róla, hogy a kapu szerkezete megfelelő az automatizáláshoz
- Ellenőrizze a kapu méreteit, tömegét és hogy a kapu fajtája megfelel az ilyen típusú automatizálásnak
- Biztosítsa a kapu sima és mindenféle akadálytól mentes nyitását és zárását, melyek a kapu kisiklását okozhatják.
- Ellenőrizze, hogy felszerelés helyén a talaj és az összes felület alkalmas a stabil telepítésre és a kapuautomatika megfelelő rögzítésére.
- Győződjön meg, hogy az automatika felszerelésének helye elég széles a talplemez elhelyezéséhez és a motor könnyen hozzáférhető-e áramkimaradás esetén.
- Biztosítsa, hogy az automatika felszerelésének helye nincs kitéve vízelöntés veszélyének, amennyiben igen szerelje az automatikát a talajszintnél magasabbra.
- Olyan esetekben, amikor az automatika járművek útvonalában vagy mozgási területén kerül telepítésre ajánlott a véletlen rongálás ellen védeni.
- A telepítés helyén biztosítson hatékony érintésvédelmi (földelési) rendszert.
- Győződjön meg arról, hogy az infrarompók rögzítésére szolgáló felületek simák és elég egyenletesek az adó- és vevőegység tökéletes egyvonalba állításához. Azoknak egymást közvetlenül, visszaverődés nélkül kell látniuk.

Elektromos rendszer ALAPVETŐ FELSZERELÉS



ELEKTROMOS KÁBELEK MEGHATÁROZÁSA

Az elektromos rendszerhez szükséges kábelek (nem tartalmazza a csomag) eltérőek lehetnek a felszerelt eszközök típusának és mennyiségének megfelelően.

230V

1	Hálózati tápfeszültség	2x1,5+T
2	Infrarompó vevő	Rx 4x0,22 árnyékolt
2	Infrarompó adó	Tx 4x0,22 árnyékolt
3	Kulcsoskapcsoló (opcionális tartozék)	4x0,22
4	Jelzőlámpa (opcionális tartozék)	3x0,75

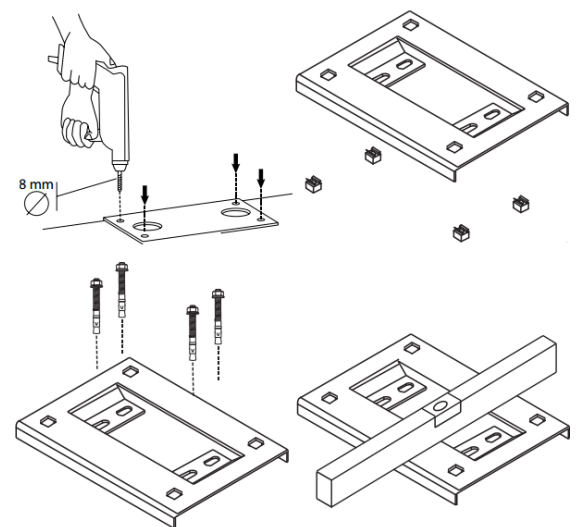
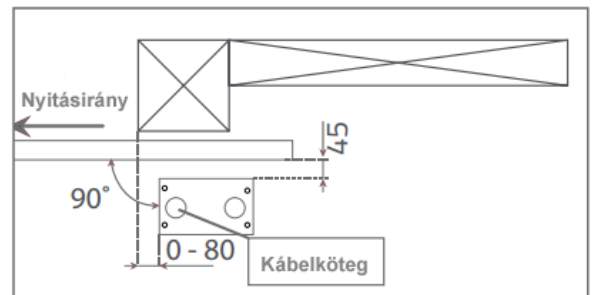
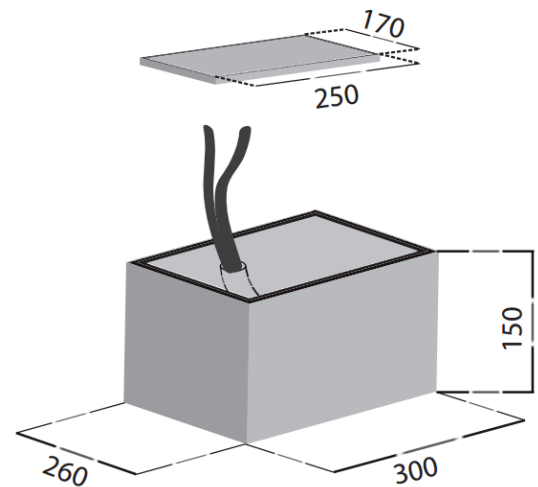
Opcionális kiegészítők:

- 5 Szerelést segítő kötődoboz
- 6 Szerelést segítő kötődoboz

Előzetes felszerelési munkálatok és a rögzítőlemez elhelyezéséhez szükséges kőművesmunkák

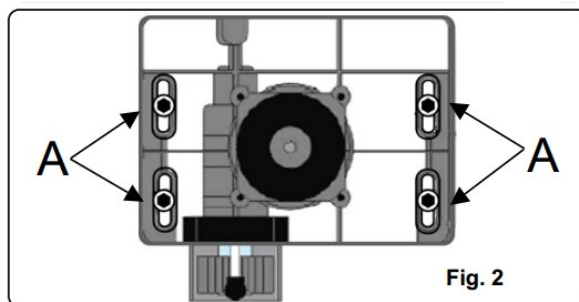
Hozzávetőlegesen azonosítsa be az egyes elemek helyét és folytassa a következők szerint:

- Az ábrán látható méretek figyelembevételével ássa ki a motor alapjának gödrét a rögzítőlemez méreteinek figyelembevételével. Hagyjon mindegyik oldalon kb. 5 cm-rel nagyobb helyet.
- Helyezzen el egy vagy két védőcsövet az elektromos kábelek számára, úgy hogy azokat könnyedén át tudja vezetni a motor rögzítőlemezén elkészített nyílásokon. Figyeljen a rögzítőlemez irányára: a kábelek átvezetésére szolgáló nyílások a kapuval oldalon helyezkedjenek el.
- Tegyen betont a kiásott gödörbe, úgy hogy annak felülete vízszintes és sima legyen. Várja meg amíg a beton megszilárdulását (ez néhány napot is igénybe vehet).
- Helyezze a kábelek átvezetőcsöveit a rögzítőlemez nyílásaiba, majd rögzítse a motor talplemezét a betonhoz megfelelő rögzítőszerkezet segítségével (pl. acéldübel). Ne használjon erre a célra nejlontiplit!
- Vágja le a kábelek csöveinek végét kb. 3 cm-rel a rögzítőlemez szintje felett és vezesse át azokon a kiegészítő és a hálózati tápfeszültség vezetékeit a 2. Ábrának megfelelően. A kábelek hosszát hagyja kb. 30~50 cm-rel hosszabbra az átvezető cső végétől, hogy a vezérlőpanel bekötését könnyen el tudja végezni.

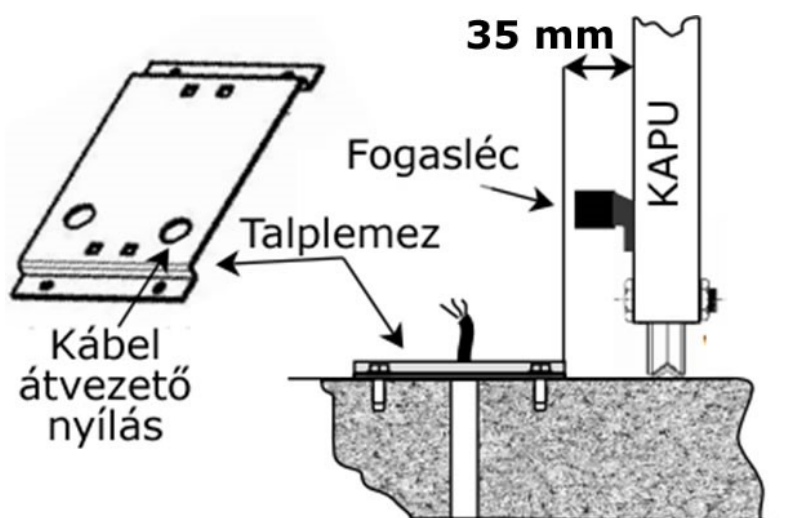


Motor felszerelése

- 1.) Csavarozza le a motor burkolatát és tegye a motor talpába a négy csavart.

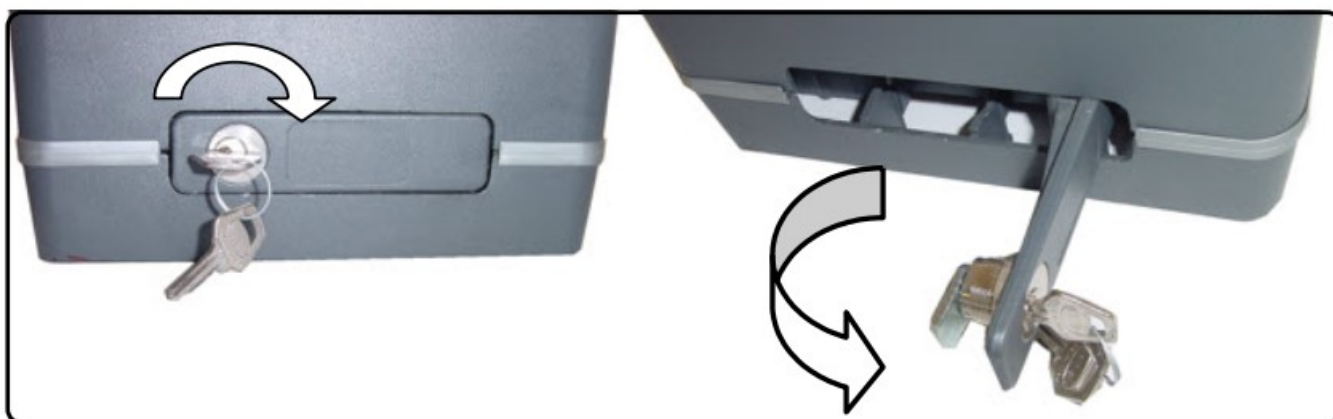


- 2.) Vezesse keresztül a kábeleket a motor alaplapján erre szolgáló nyíláson és óvatosan engedje a motor alaplapját a rögzítő lemezre.

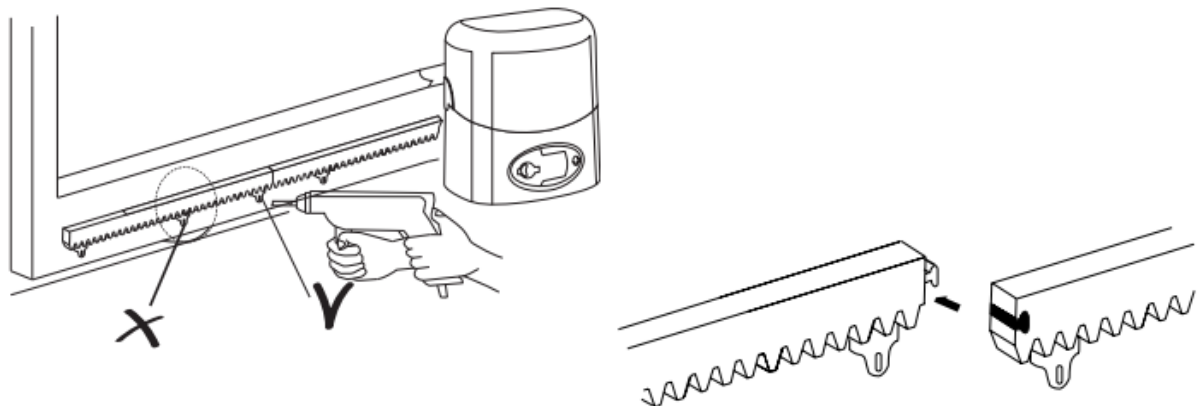


- 3.) Egy vízmérték használatával ellenőrizze, hogy a motor tökéletesen vízszintes-e.
- 4.) Oldja ki a kézikiodót a motor kézi működtetéséhez.

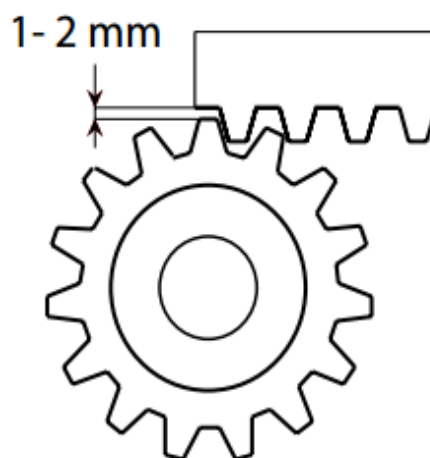
A motor kioldása (áramszünet, telepítéskor, kézi üzemmód):



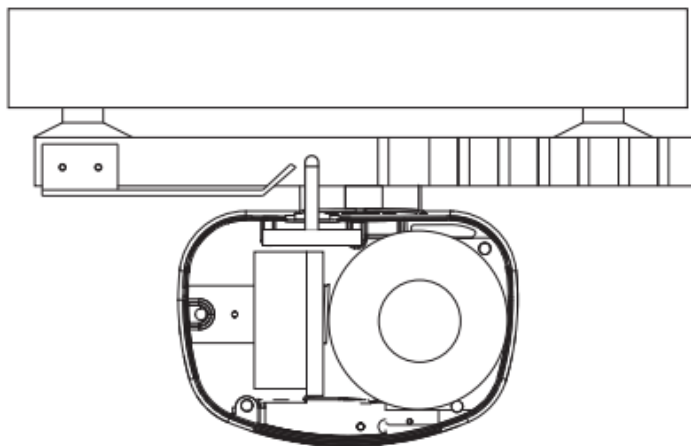
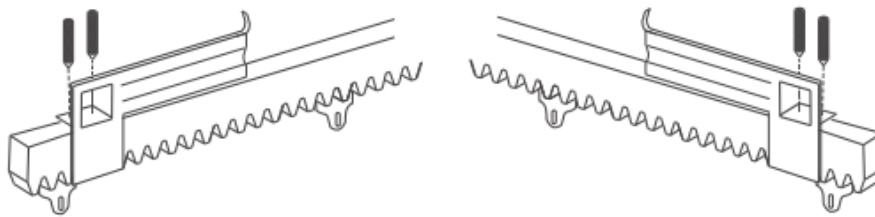
Fogasléc összeszerelése



- Mozgassa kézzel a kaput nyitott helyzetbe.
- Igazítsa az első fogaslécdarabot a kapu élére és engedje le azt a fogaskerékre. **Vízmérték használatával ellenőrizze a fogaslécdarab vízszintes helyzetét.**
- Önmetsző csavarok segítségével rögzítse az első fogaslécdarabot a kapuhoz. A csavarokat a rögzítőnyílás közepén rögzítse.
- Zárja vissza a kaput kézzel kb. 0.5 méterrel és csatlakoztassa a második darab fogaslécet az elsőhöz és helyezze azt a motor fogaskerekére.
- Tartsa a fogaslécet egyenesen és rögzítse azt a kapuhoz.
- Ismételje meg ezt az eljárást mindaddig, amíg a fogaslécek a kapu teljes hosszában a helyükre nem kerülnek.
- Ha az utolsó darab esetében a fogasléc részlegesen túllóg a kapu élén, akkor azt ne vágja le. Ebben az esetben szereljen fel egy az utolsó fogaslécet tartó kiegészítő tartót.
- Annak elkerülése érdekében, hogy a kapu súlya a motor fogaskerekét terhelje, állítsa egy kicsit lejjebb a motort rögzítő négy csavart, oly módon, hogy a fogak között 1~2 mm-es hézag maradjon, majd húzza meg az anyacsavarokat ismételten.



Végálláskapcsoló felszerelése



- a) A kapunak egy nyitási és zárási végállásra van szüksége. Ez a csomagban található két fém mechanikai végállás ütközővel állítható be.
- b) Kézzel zárja vissza a kaput a zárási mechanikai (fém) végütközőtől maximum 3 cm-nyi távolságra.
- c) Helyezze fel a fogaslécra a zárási végállás ütközőt és csúsztassa azt a végálláskapcsoló aktiválásáig.
- d) Jelölje be a tartó helyzetét a fogaslécen majd óvatosan nyissa ki a kaput és rögzítse a tartót a fogaslécra a megjelölt helyen.
- e) Kézzel nyissa ki a kaput (a kapu vége egyvonalban legyen az oszlop szélével).
- f) Helyezze fel a fogaslécra a nyitási végállás ütközőt és csúsztassa azt a végálláskapcsoló aktiválásáig.
- g) Jelölje be a tartó helyzetét a fogaslécen majd óvatosan nyissa ki a kaput és rögzítse a tartót a fogaslécra a megjelölt helyen.

A végálláskapcsolók felszerelésének befejeztével nyissa ki és zárja be kézzel a kaput annak ellenőrzése képen, hogy a végálláskapcsoló tartók a mechanikai ütközők elérése előtt mindig aktiválják-e a végálláskapcsolókat. Ez az ellenőrzés nagyon fontos az automatika megfelelő működésének és a kapu jó mechanikai állapotának megőrzése szempontjából.

ELEKTROMOS ELŐKÉSZÍTÉS

Az elektromos kábeleket a hajtómű alján kialakított nyíláson vezesse át.



A dobozolt vezérlést a motoron belül és kívül is elhelyezheti (ehhez használja majd a külön kapott áttetsző vezérlés fedelet). Belső szerelés esetén a vezérlődobozt rögzítse le, hogy ne rázkódjon. A vezérlődobozt kizárólag az alján szabad megfúrni, és azon keresztül kell a kábeleket bevezetni. Külső szerelés esetén az oldalról/hátulról bevezetett kábelek a csapadékvizet bevezethetik!

Csatlakoztassa a hálózati tápfeszültség és egyéb kábeleket a megfelelő helyre a vezérlésben. Kövesse a vezérlőpanel leírás útmutatását. A motor állórésze melletti földelő pontot kösse be a vezérlés GND (föld) pontjára.

Különösen figyeljen a földelő vezetékek helyes bekötésére. A motor alaplapját is le kell földelni! BALESETVESZÉLY !

INDÍTÁS

Kapcsolja be a rendszer hálózati tápfeszültségét és figyelmesen ellenőrizze le a motor, és a rendszerhez csatlakoztatott valamennyi kiegészítő és biztonsági eszköz működését.

Különösképpen ellenőrizze le, hogy az elektromos végálláskapcsoló mindig azelőtt aktiválódik, hogy a kapu elérné a mechanikus ütközőket, mind nyitáskor, mind záráskor. Helyezze fel a motor fedelét, majd rögzítse azt a két oldalsó csavarral.

Ezt a kézikönyvet adja át a végfelhasználónak és mutassa meg az automatika helyes használatának és a kapu hálózati tápfeszültség kimaradása esetén, a kézi működtetésre történő átállításának módját.

MOTOR ADATAI:

IP44 védelem

Súly: 9kg

Áramfelvétel: 2 A

Teljesítmény: 330W

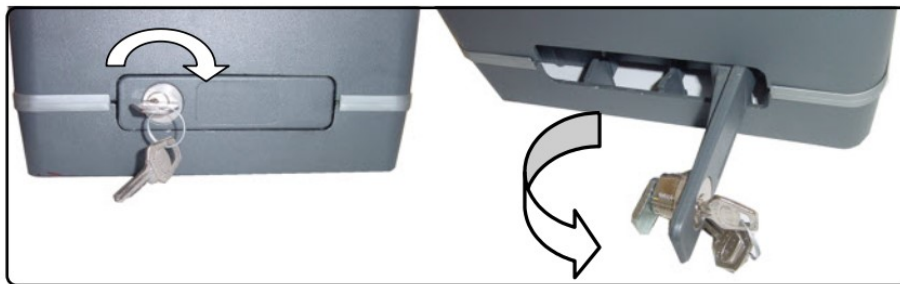
Munkahányad: 40%

Sebesség: 10m/perc

Kondenzátor: 12.5 uF

Működési hőmérséklet: -20 -> +55 °C

KÉZI MŰKÖDTETÉS (pl.: Áramszünet esetén)



A kapu véletlen aktiválásának elkerülése érdekében mindig kapcsolja le a hálózati tápfeszültséget a folyamat idejére.

Motor kioldása kézi működtetéshez

A kulcs elforgatásával a komplett kioldót ki tudja nyitni kb. 90 fokban (kihajtás előtt kiveheti belőle a kulcsot). Ezután a fogaskerék szabadon mozog.

Automatikus működés visszaállítása

Zárja vissza a kioldott szerkezet az eredeti helyére. Fordítsa el a kulcsot az ellenkező irányba, majd vegye ki azt. Kézzel mozgítsa el a kaput amíg a motor hajtóműve ismét össze nem kapcsolódik. Állítsa vissza a rendszer hálózati tápfeszültségét. A kioldókulcsot a kezelési kézikönyvvel együtt mindig tartsa biztonságos helyen.

Karbantartás

Évente legalább két alkalommal ellenőrizze le az automatika helyes működését, különösen a biztonsági eszközökre, a motor erejére, a kézikilódó rendszer működésére és az összes mozgó mechanikai elemre való tekintettel. Amennyiben bármelyik alkatrészen jelentős kopás figyelhető meg, akkor azt a KapuAruhaztól be kell szerezni és azonnal ki kell cserélni.

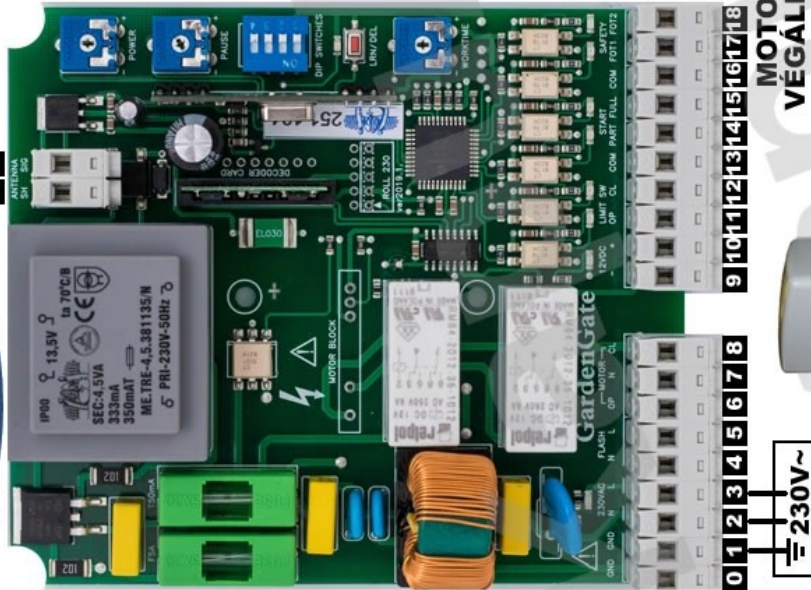
Ártalmatlanítás

Ne szennyezze a környezetet!

Néhány alkatrész szennyező anyagot tartalmazhat. Ezeket az anyagokat a hatályban lévő szabályozásnak megfelelően a legközelebbi feljogosított gyűjtőhelyekre kell továbbítani a helyi érvényben lévő jogszabályoknak és előírásoknak megfelelő ártalmatlanítás céljából.

V:2255

Kapuaruhaz.hu gatePRO S1000 szett ROLL230 vezérléssel



Helyes bekötésnél világít:

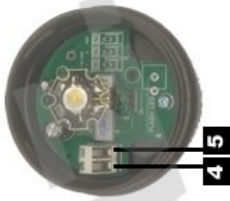
- 230VAC LED
- 12VDC LED
- FOT1 LED
- FOT2 LED

- LIMIT SW OP LED*
- LIMIT SW CL LED*

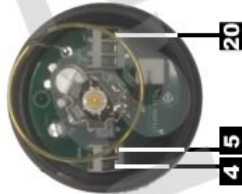
*végállás kapcsoló kapcsolására elalszik



Flash MINI 230 villogólámpa bekötése



Flash MAXI 230 antennás villogólámpa bekötése



Proteco 433MHz antenna bekötése



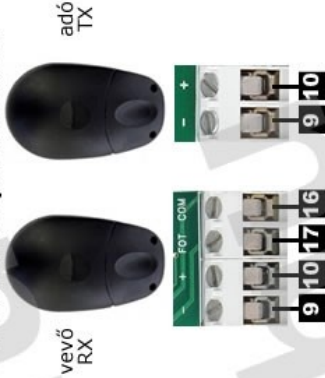
Belső nyomógomb bekötése

Lehetőség van bármilyen feszültségmentes zárókontaktus (pl. sima csengőnyomógomb) bekötésére, melyet nyitni/zárni tudja kaput. Bekötési pontok:

Teljes nyitáshoz **15 16**

Kiskapu funkció nyitáshoz **14 16**

FotoMouse külső infrarómpó bekötése



A nem használt 2. infrarómpó bemenet zárja rövidre (FOT2-COM)

16 17 18

Infrarómpó nélküli bekötése



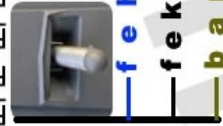
Kulcsos kapcsoló bekötése



Teljes nyitáshoz **15 16**
Kiskapu funkció **14 16** nyitáshoz

A csomagban található drótantennát a **20** pontra kell bekötni.

Fe — fekete
Te — térföld
Te — térföld
B — barna



Fontos! Első indítás előtt a kaput helyezze középállásba. Helyes bekötés esetén áramszünet után a távirányító első gombnyomására motornak nyitóirányban kell elindulnia. A MOTOR nyitás/zárás irány megváltoztatható a 6 és 8 bekötési pont felcserélésével. Ezzel egyidejűleg a végállás érzékelő 11 és 12 bekötési pontokat is fel kell cserélni!